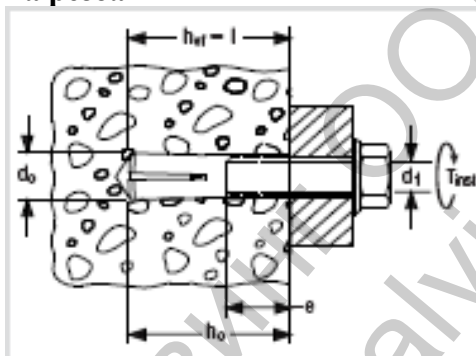


ТЕХНИЧЕСКА ХАРАКТЕРИСТИКА

ДЮБЕЛ - EA N – за бетон, с вътрешна метрична резба



Характеристики:

Подходящи за използване за : не ронлив бетон $\geq C12/15$, натурален камък с плътна структура, за окачени тавани и леки висящи облицовки на тавани.

От поцинкована стомана : за употреба в закрити, вътрешни пространства

Вътрешен диаметър от 6 до 20 мм.

Type	Art. No.	Thread	Nominal drill-Ø	Min. drill depth at prior insertion mode	Min. anchorage depth	Min. bolt penetration	Max. bolt penetration	Total length	Installation torque	Related setting tool	Dry. per box
		d_1 M [mm]	d_0 [mm]	h_0 ≥ [mm]	h_{ef} ≥ [mm]	e_2 ≥ [mm]	e_1 ≤ [mm]	l [mm]	T_{inst} [Nm]		[pcs.]
Zinc-plated steel											
EA M6 N	90159	6	8	25	25	6	12	25	4	504573 EA-ST 6	100
EA M8 N	90160	8	10	30	30	8	13	30	8	504576 EA-ST 8	100
EA M10 N	90161	10	12	40	40	10	17	40	15	504584 EA-ST 10	50
EA M12 N	90162	12	15	50	50	12	22	50	35	504585 EA-ST 12	50
EA M12 N D	500872	12	16	50	50	12	22	50	35	504585 EA-ST 12	50
EA M16 N	90163	16	20	65	65	16	27	65	60	504586 EA-ST 16	25
EA M20 N	90164	20	25	80	80	20	34	80	120	504587 EA-ST 20	25